



ENGLISH

ESPAÑOL

Canon Inkjet Photo All-In-One
Equipo multifunción fotográfico Canon Inkjet
PIXMA MG6320 series



Getting Started Guía de inicio

Read me first!
Keep me handy for future reference.

¡Léame en primer lugar!
Consérvelo a mano para utilizarlo
como referencia en el futuro.

Getting Help from Canon

Email Tech Support — www.usa.canon.com/support

Toll-Free Tech Support— 1-800-OK-CANON

This option provides live telephone technical support, free of service charges, Monday-Friday (excluding holidays), during the warranty period.

Telephone Device for the Deaf (TDD) support is available at 1-866-251-3752.

Ayuda de Canon

Asistencia técnica por correo electrónico:
www.usa.canon.com/support

Asistencia técnica gratuita: 1-800-OK-CANON

Esta opción proporciona asistencia telefónica técnica personal, sin cargo por servicio, de lunes a viernes (excepto festivos), durante el periodo de garantía.

Se dispone de un dispositivo telefónico auxiliar para sordos (TDD) en 1-866-251-3752.

• Windows is a trademark or registered trademark of Microsoft Corporation in the U.S. and/or other countries.
• Windows Vista is a trademark or registered trademark of Microsoft Corporation in the U.S. and/or other countries.
• Mac, Mac OS, AirPort and Bonjour are trademarks of Apple Inc., registered in the U.S. and other countries.

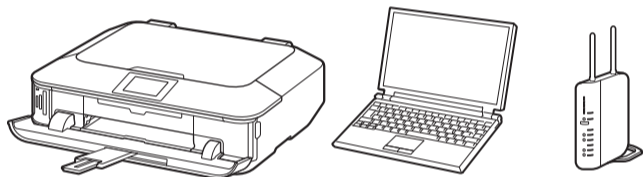
• Windows es una marca comercial o una marca comercial registrada de Microsoft Corporation en EE. UU. y/u otros países.
• Windows Vista es una marca comercial o una marca comercial registrada de Microsoft Corporation en EE. UU. y/u otros países.
• Mac, Mac OS, AirPort y Bonjour son marcas comerciales de Apple Inc., registradas en EE. UU. y en otros países.

Model Number: K10385

Número de modelo: K10385

To perform setup, place the machine near the access point* and computer.
(* Required for wireless LAN)

Para llevar a cabo la instalación, coloque el equipo cerca del punto de acceso* y del ordenador.
(* necesario para LAN inalámbrica)



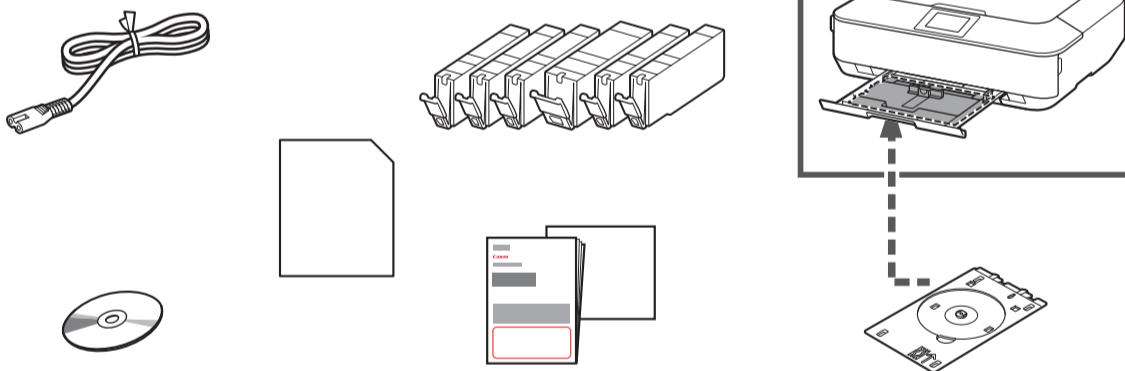
Included Items

Check the included items.

Compruebe que se le han suministrado los siguientes elementos.

Elementos suministrados

Compruebe que se le han suministrado los siguientes elementos.



Network connection:

Prepare the Ethernet cable or network devices such as a router or an access point as necessary.

USB connection:

A USB cable (not included) is required.

Conexión de red:

Prepare el cable Ethernet o los dispositivos de red, como el router o el punto de acceso, según convenga.

Conexión USB:

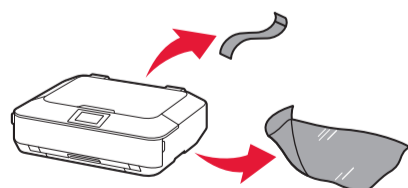
Es necesario un cable USB (no suministrado).

Preparation

Remove the protective sheets and tape.

Retire las hojas protectoras y la cinta.

Preparativos

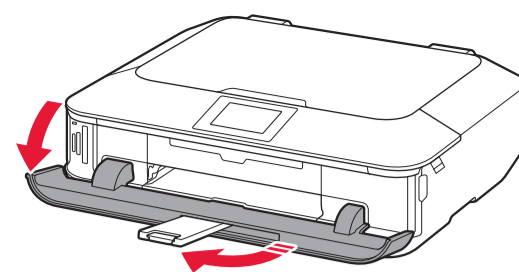


1

The Paper Output Tray opens automatically as printing starts. Keep the front of the machine clear of any obstacles.

La bandeja de salida del papel se abre automáticamente al comenzar la impresión. Mantenga la parte frontal del equipo libre de obstáculos.

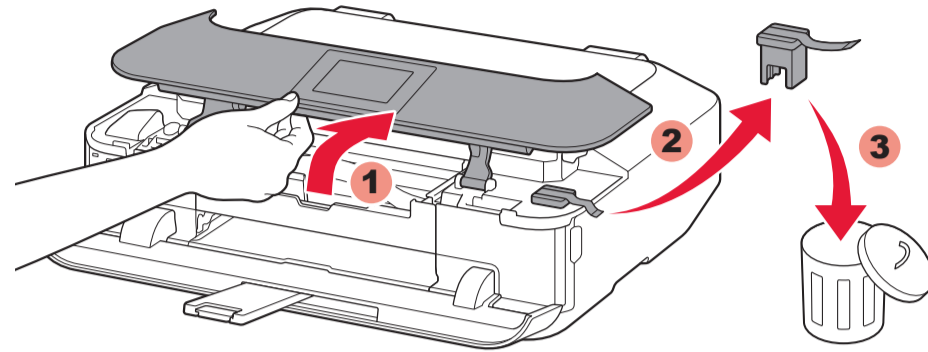
1



1 Open the Paper Output Tray. The Output Tray Extension opens automatically.

1 Abra la bandeja de salida del papel. La extensión de la bandeja de salida se abre automáticamente.

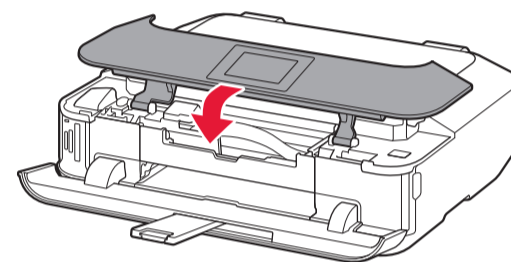
2



2 Open the Operation Panel. Remove the orange tape and protective material.

2 Abra el panel de control. Retire la cinta naranja y el material de protección.

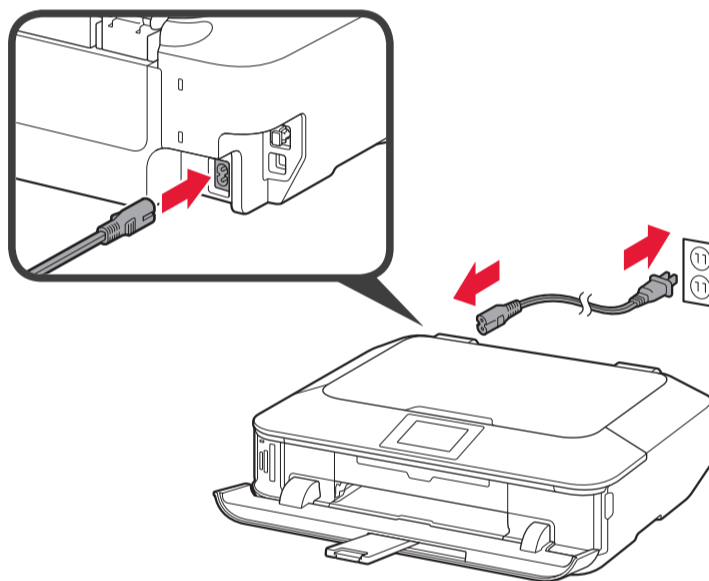
3



3 Close the Operation Panel.

3 Cierre el panel de control.

4



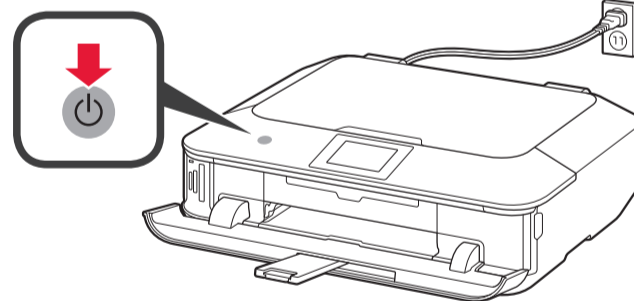
4 Connect the power cord.

Do not connect the USB or Ethernet cable yet.

4 Conecte el cable de alimentación.

No conecte aún el cable USB o Ethernet.

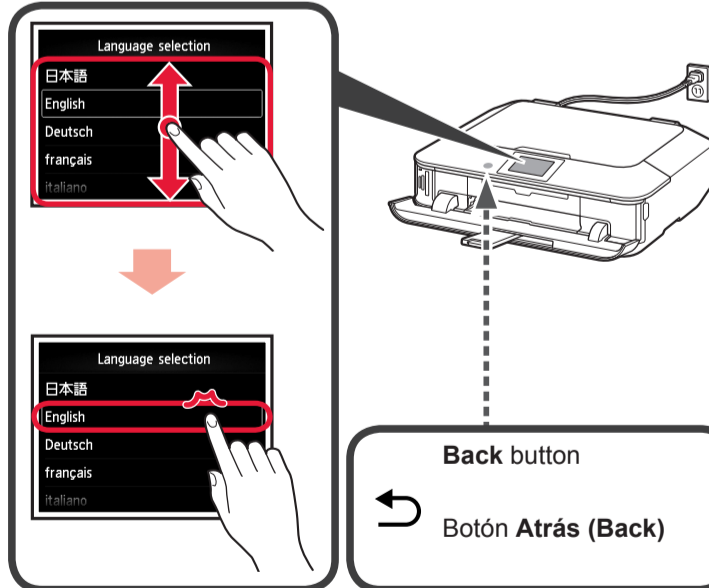
5



5 Touch the ON button.

5 Toque el botón ACTIVADO (ON).

6



6 To select a language, drag* the Touch Screen vertically and tap** the language.

* To drag means to touch and slide the screen.

** To tap means to lightly touch the screen.

6 Para seleccionar un idioma, arrastre* la pantalla táctil verticalmente y puntee** en el idioma.

* Arrastrar significa tocar y deslizar la pantalla.

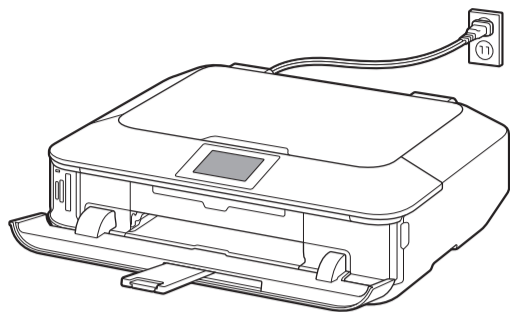
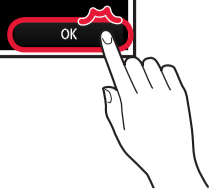
** Puntear significa tocar ligeramente la pantalla.

To change the language setting, touch the Back button.

Para cambiar el ajuste de idioma, toque el botón Atrás (Back).

7

Tap (OK) and start the setup by referring to the "Getting Started" instructions.



7 When this screen is displayed, tap **OK**.

7 Cuando aparezca esta pantalla, púntee en **OK**.

2

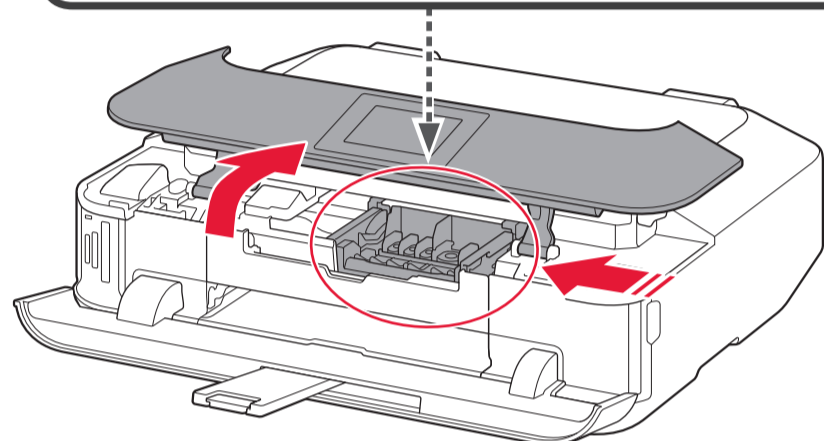
1

The ink tanks will be installed into this holder.

⊘ Do not touch inside until the movement stops.

Los depósitos de tinta deberán instalarse en este soporte.

⊘ No toque el interior hasta que cese el movimiento.



1 Open the Operation Panel.

1 Abra el panel de control.

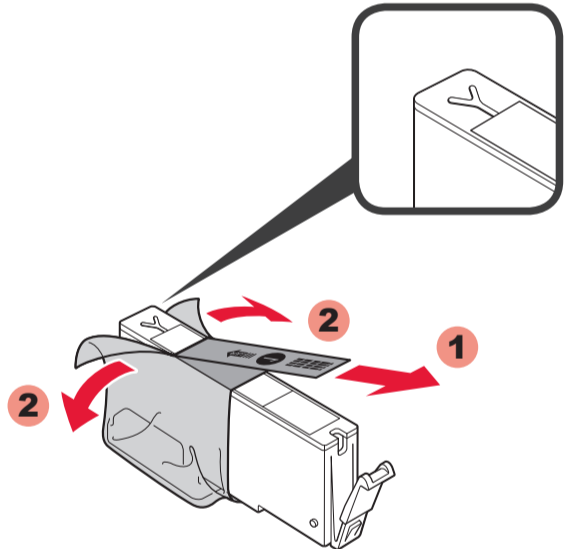
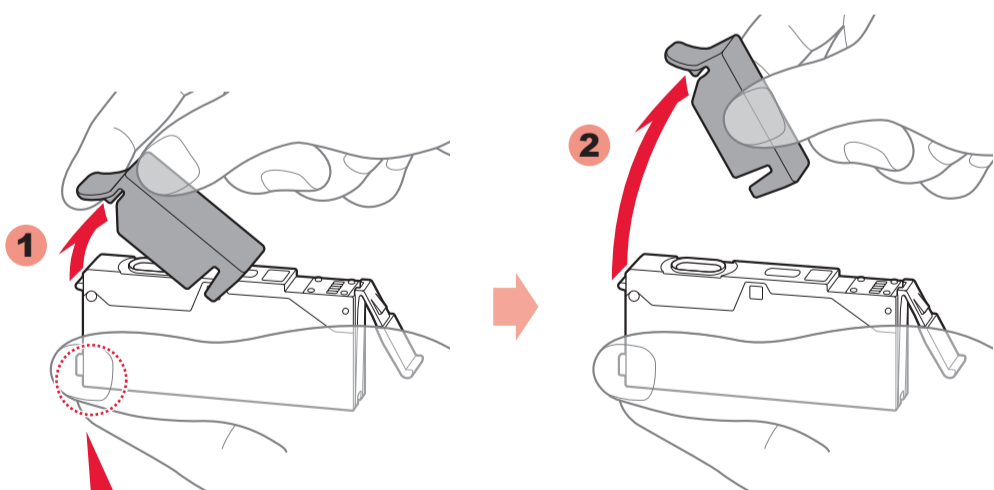
2

2 Remove the protective wrap.

Remove the orange tape completely.

2 Retire el envoltorio protector.

Retire totalmente la cinta naranja.

**3**

(A)

(B)

3 Hook your fingers under the orange cap and slowly pull it out.

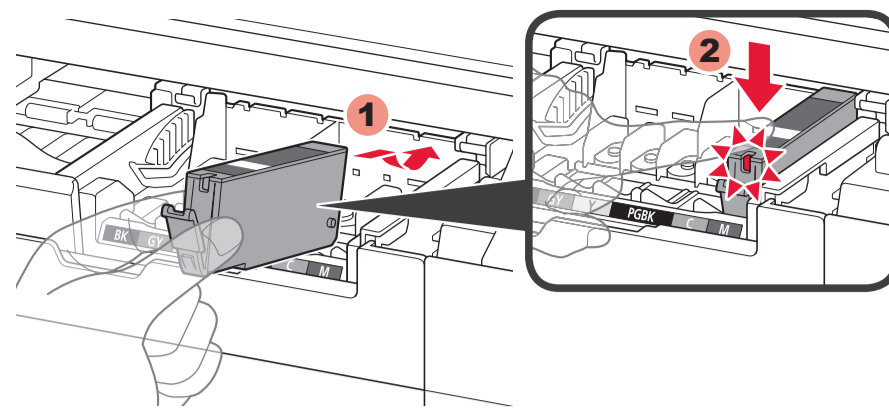
⊘ (A) Do not press the sides when the Y-shaped groove is blocked.

⊘ (B) Do not touch!

3 Sujete la tapa naranja con los dedos y tire de ella suavemente.

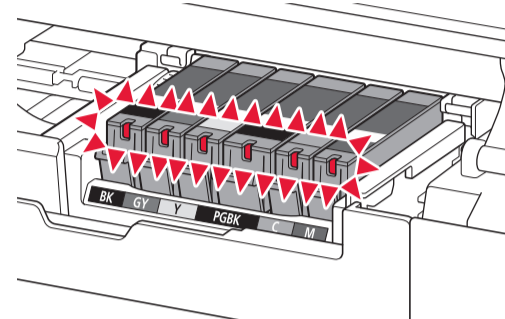
⊘ (A) No presione los laterales si la ranura en forma de Y está bloqueada.

⊘ (B) ¡No tocar!

4

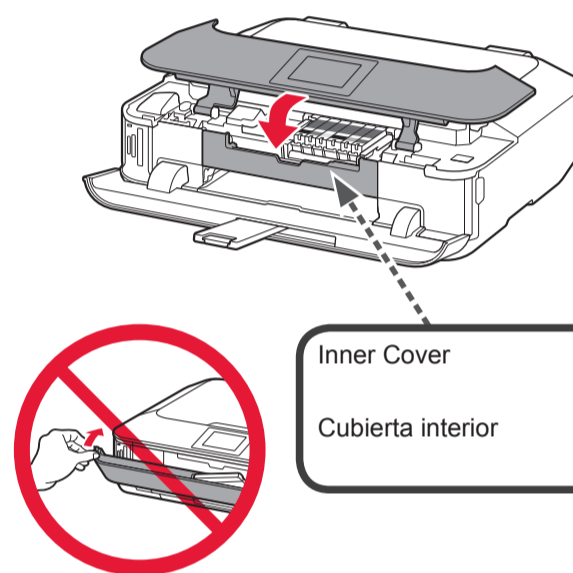
4 Insert and push down the ink tank into the matching color slot. Check that the ink lamp is lit, then install the next ink tank.

4 Introduzca y empuje hacia abajo el depósito de tinta en la ranura del color correspondiente. Compruebe que la lámpara de tinta está encendida y coloque el siguiente depósito de tinta.

5

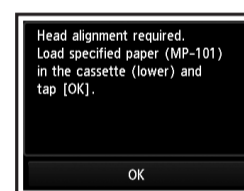
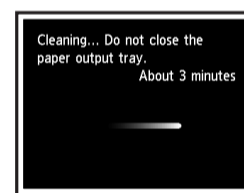
5 Check that all lamps are lit.

5 Compruebe que todas las lámparas están encendidas.

6

6 Check that the Inner Cover is closed, then close the Operation Panel. ⊘ Don't close the Paper Output Tray yet!

6 Compruebe que la cubierta interior está cerrada y cierre el panel de control. ⊘ ¡No cierre aún la bandeja de salida del papel!

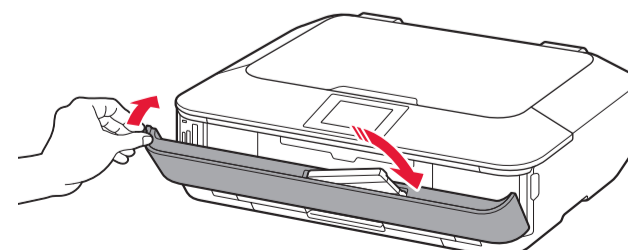
7

7 After about 3 to 4 minutes, check that the screen changes as shown in the figure.

If an error message appears, check that the ink tanks are installed correctly.

7 Al cabo de aproximadamente 3 o 4 minutos, compruebe que la pantalla ha cambiado tal como se muestra en la figura.

Si aparece un mensaje de error, compruebe que los depósitos de tinta están instalados correctamente.

8

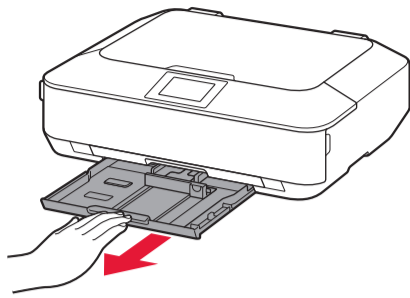
8 Close the Paper Output Tray. The Output Tray Extension closes automatically.

8 Cierre la bandeja de salida del papel. La extensión de la bandeja de salida se cierra automáticamente.

Perform the Print Head Alignment.

Realice la Alineación de los cabezales de impresión (Print Head Alignment).

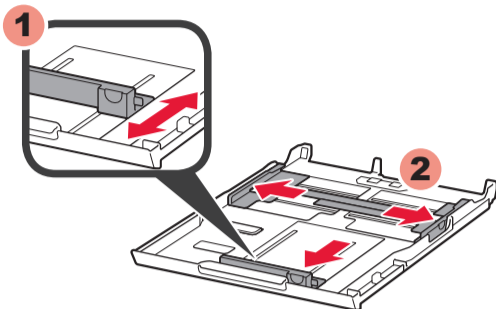
1



1 Pull out the Cassette (Lower).

1 Extraiga el cassette (inferior).

2



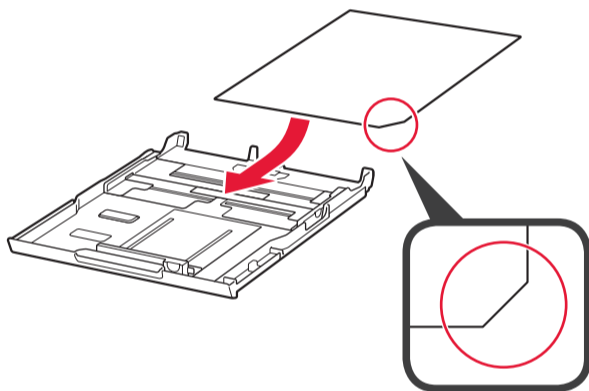
2 Adjust the front Paper Guide to A4 size.

Slide the right Paper Guide to the side.
The left and right Paper Guide move together.

2 Ajuste la guía del papel frontal al tamaño A4.

Deslice la guía del papel derecha hacia el lado.
Las guías del papel izquierda y derecha se mueven al mismo tiempo.

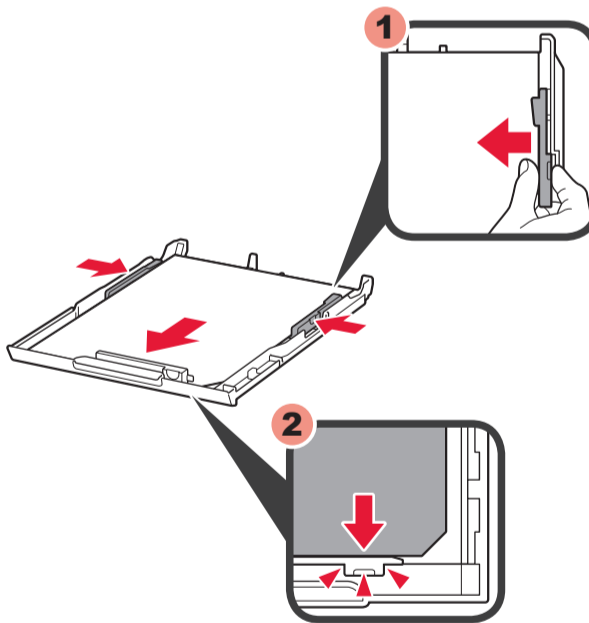
3



3 Load the supplied MP-101 paper into the Cassette.

3 Cargue el papel MP-101 suministrado en el cassette.

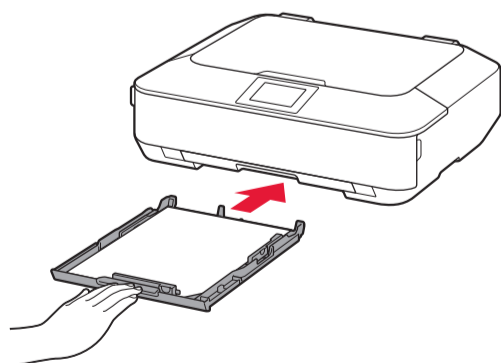
4



4 Adjust the right guide to fit the paper size.
Slide the paper against the front guide.

4 Ajuste la guía del papel derecha al tamaño del papel.
Deslice el papel contra la guía frontal.

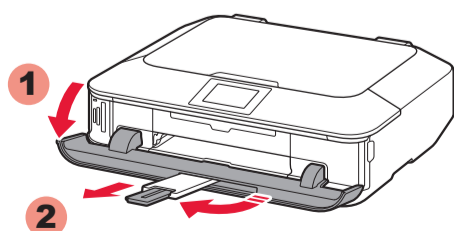
5



5 Slide the Cassette (Lower) back.

5 Deslice el cassette (inferior) hacia atrás.

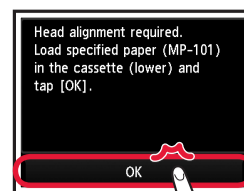
6



6 Open the Paper Output Tray. Pull out the Paper Output Support.

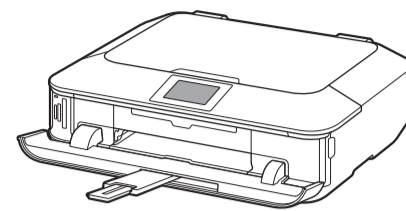
6 Abra la bandeja de salida del papel. Extraiga el soporte de la salida del papel.

7



7 When this screen is displayed, tap **OK**.

7 Cuando aparezca esta pantalla, púntee en **OK**.

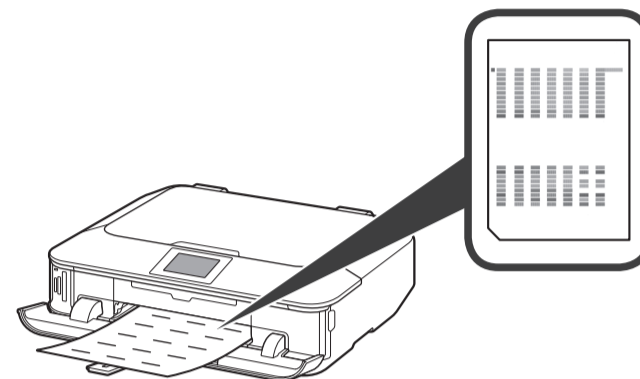


8



8 In about 6 minutes, a blue-black pattern is printed. Print Head Alignment is complete.

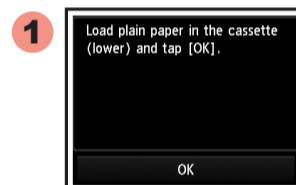
8 Al cabo de 6 minutos, se imprime un patrón en negro y azul. La Alineación de los cabezales de impresión (Print Head Alignment) finaliza.



If an error message appears, tap **OK**, then proceed to 4. After installation is complete, refer to the **On-screen Manual** to redo Print Head Alignment.

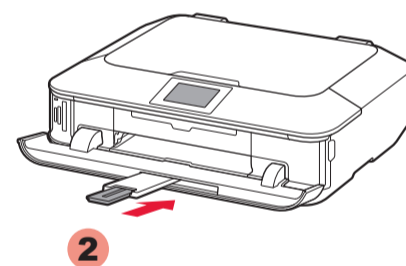
Si aparece un mensaje de error, púntee en **OK** y continúe con 4. Cuando finalice la instalación, consulte el **Manual en pantalla** para repetir la Alineación de los cabezales de impresión (Print Head Alignment).

1



1 When this screen is displayed, close the Paper Output Support.

1 Cuando aparezca esta pantalla, cierre el soporte de la salida del papel.

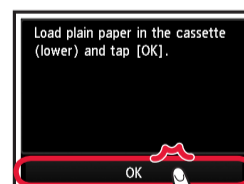


2

2 Load paper into the Cassette as described in 2 - 8 through 3 - 6. Adjust the Paper Guides to fit the paper size.

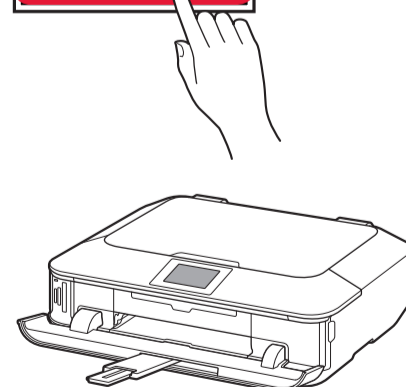
2 Cargue papel en el cassette como se describe en 2 - 8 hasta 3 - 6. Ajuste las guías del papel al tamaño del papel.

3



3 Tap **OK**.

3 Púntee en **OK**.



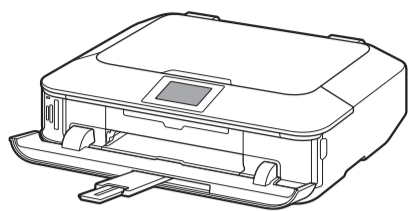
• For information about paper, refer to the **On-screen Manual** which will be installed later.
• The screen turns off if the machine is not operated for about 5 minutes. To restore the display, tap the Touch Screen.

• Para obtener más información sobre el papel, consulte el **Manual en pantalla** que se instalará posteriormente.
• Cuando el equipo no se utiliza durante unos 5 minutos, la pantalla se desconecta. Para reactivarla, púntee en la pantalla táctil.

4

Set the background color of the home screen to match the device color.

Set the background to black
Set the background to white



4 Tap the screen to choose a color.

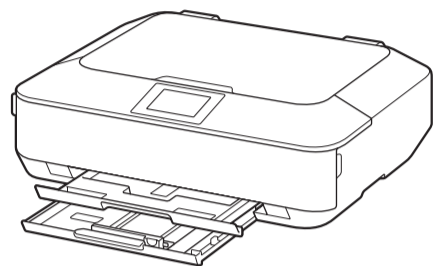
4 Puntee en la pantalla para elegir un color.

Paper Size and Printing Side

Tamaño de papel y cara imprimible

Decide which Cassette to use according to the paper size.
Set the paper with the printable side down.

Before printing, change the machine settings for media type and size. For details, refer to the **On-screen Manual** which will be installed later.

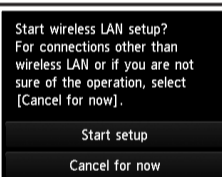


Decida qué cassette utilizar en función del tamaño de papel.

Coloque el papel con la cara imprimible hacia abajo.

Antes de imprimir, cambie la configuración del equipo para el tipo y el tamaño del soporte. Para obtener más detalles, consulte el **Manual en pantalla** que se instalará posteriormente.

5



To connect to wireless LAN, select **Start setup** on the screen, then follow the on-screen instruction.

In the following conditions:

- If you want to use wired LAN connection or USB connection
- If you have difficulty with the procedure

⇒ Select **Cancel for now**, then proceed to 6.

* You can perform network connection by following the instruction shown on the computer screen in 6.

Para conectar una LAN inalámbrica, seleccione **Iniciar configuración (Start setup)** en la pantalla y, a continuación siga las instrucciones en pantalla.

En las siguientes condiciones:

- Si desea utilizar una conexión LAN cableada o una conexión USB
- Si le surge alguna dificultad con el procedimiento

⇒ Seleccione **Cancelar por ahora (Cancel for now)** y, a continuación continúe con 6.

* Puede realizar la conexión de red siguiendo las instrucciones que se muestran en la pantalla del ordenador en 6.

6

1

1 Insert the CD-ROM into the computer.

1 Introduzca el CD-ROM en el ordenador.



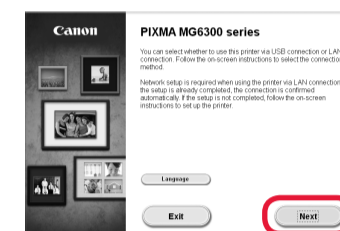
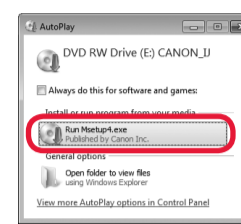
If the USB cable is already connected, unplug it. If a message appears on the computer, click **Cancel**.

Si el cable USB ya está conectado, desconéctelo. Si aparece un mensaje en el ordenador, haga clic en **Cancelar (Cancel)**.

2

Windows

Mac



2 Follow the on-screen instructions to proceed.
To select a language, click **Language**.

If the CD-ROM does not autorun:

Windows Double-click (**My**) **Computer** > CD-ROM icon > **MSETUP4.EXE**.

Mac Double-click the CD-ROM icon on the desktop.

2 Siga las instrucciones que aparezcan en pantalla para continuar.
Para seleccionar un idioma, haga clic en **Idioma (Language)**.

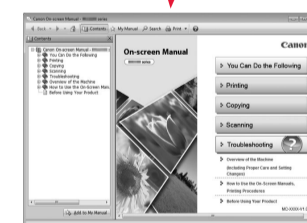
Si el CD-ROM no se ejecuta automáticamente:

Windows Haga doble clic en (**Mi**) **PC ((My) Computer)** > icono de CD-ROM > **MSETUP4.EXE**.

Mac Haga doble clic en el icono de CD-ROM del escritorio.

Read the On-screen Manual on the Computer

Lea el Manual en pantalla en el ordenador



Ordering Information

Información para pedidos

The following ink tanks are compatible with this machine.

Los depósitos de tinta siguientes son compatibles con este equipo.

							Order # Número para pedidos
251 BK XL	251 GY XL	251 Y XL	250 PGBK XL	251 C XL	251 M XL	BK: CLI-251XL<BK>	6448B001
						BK: CLI-251<BK>	6513B001
						GY: CLI-251XL<GY>	6452B001
						GY: CLI-251<GY>	6517B001
						Y: CLI-251XL<Y>	6451B001
						Y: CLI-251<Y>	6516B001
						PGBK: PGI-250XL<PGBK>	6432B001
						PGBK: PGI-250<PGBK>	6497B001
						C: CLI-251XL<C>	6449B001
						C: CLI-251<C>	6514B001
						M: CLI-251XL<M>	6450B001
						M: CLI-251<M>	6515B001

Call 1-800-OK-CANON to locate a dealer near you, or visit the Canon online store at www.shop.usa.canon.com

Llame al 1-800-OK-CANON para buscar un distribuidor cerca de usted o visite la tienda en línea de Canon en www.shop.usa.canon.com